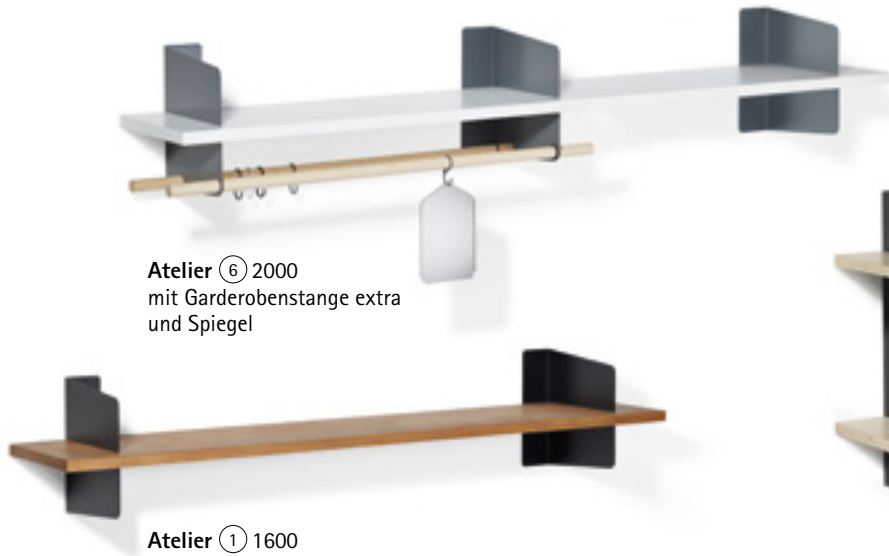
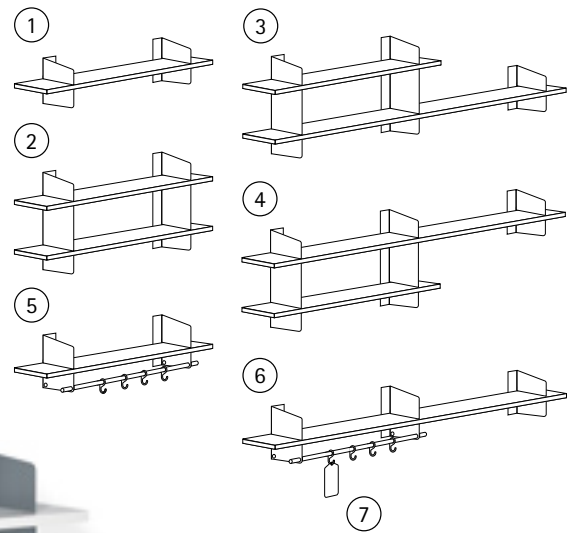


# Atelier

## Wandregal / Garderobe

Gestalter: Marco Dessi, 2012/2013

Simple Idee – raffiniertes Möbel: Abgekantete Bodenträger aus pulverbeschichtetem Stahlblech ergeben in Kombination mit Regalböden ein wandelbares und einfaches Wandregal. Das Raffinierte: Die Montageschrauben werden vom Regalboden abgedeckt. Atelier ist mit ein oder zwei Böden unterschiedlicher Längen erhältlich und kann individuell kombiniert und erweitert werden. Alternativ auch mit Stange und Haken für Küche oder Garderobe.



Atelier ⑥ 2000  
mit Garderobenstange extra  
und Spiegel

Atelier ① 1600



Atelier ② 1000

Wandregal / Garderobe	Regalboden Länge in mm	Melamin	Fichte/Tanne	Massivholz
Bodenträger pulverbeschichtet, Feinstruktur matt		○ Melamin weiß	● Fichte/Tanne farblos lackiert	● Eiche natur ● Eiche geräuchert
Regalboden Spanplatte MDF Melamin weiß, 3-Schichtplatte Fichte/Tanne massiv, farblos lackiert mit Weißanteil oder Eiche massiv geräuchert oder Eiche natur, seidenmatt lackiert Eiche geräuchert (Auslauf – Böden nur noch in 1000/1400 erhältlich) Stärke 25 mm	① 1000 1400 1600 2000	● ● ● ●	● ● ● ●	● ● ● ●
<b>pulverbeschichtet</b>	② 1000 1400 1600 2000	● ● ● ●	● ● ● ●	● ● ● ●
● schwarz RAL 9005 ○ weiß RAL 9010 ● basaltgrau RAL 7012 ● bronze dunkel	③ 1 × 1000 / 1 × 1600 ④ 1 × 1000 / 1 × 2000 ⑤ Garderobe inkl. 1 Stange und 4 Haken 1000 ⑥ 1600 2000 ⑦ Spiegel	● ● ● ● ● ● ●	● ● ● ● ● ● ●	● ● ● ● ● ● ●
<b>Hinweis:</b> lichte Breiten zwischen Bodenträger	Garderobenstange Fichte/Tanne oder Eiche/Eiche geräuchert	(1 Stück)		
Regalboden lichte Breite	Haken	(4 Stück)		
1000 780 1400 1180 1600 1380 2000 1780				